

MyCloud Pro

「悠遊雲」雲端伺服器是搭載 Intel 處理器的專業機種，具有更快的處理速度，可快速地瀏覽觀看所拍攝的照片、音樂或影片內容。

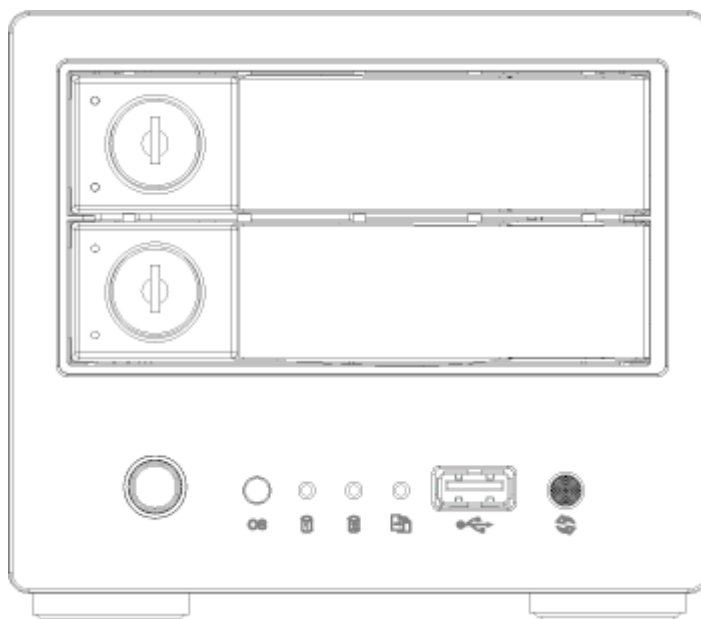
維持私有雲系列的一貫操作模式，使用 myakitio.com 入口網站登入，即可直接在網站頁面管理、播放、上傳與下載雲端伺服器上的所有檔案。

能將您存放在內部的影片、照片、音樂等檔案，透過DLNA模式分享出來，讓您的PS3、XBOX360等裝置不需任何改裝，即可連結到「悠遊雲」中的目錄，直接存取播放您收藏的音樂影片喔。


當您購買「悠遊雲」開箱後，需要一條可以直接上網的網路連接孔，像是IP分享器或路由器上所提供網路連接孔，然後透過網路線與「悠遊雲」連接並接上電源，電源啟動後前方的系統燈號一開始會閃爍，當燈號恆亮時表示系統已開機完成，你可以進行登入並開始使用。

CPU	<ul style="list-style-type: none"> Intel Atom processor D525 (Dual-core 1.8GHz, 1MB Cache)
記憶體	<ul style="list-style-type: none"> 1GB DDR3-800 SODIMM
支援硬碟	<ul style="list-style-type: none"> 3.5" SATA-I/III 硬碟 支援單顆硬碟容量 80GB - 4TB 預設硬碟格式
前方面板	<ul style="list-style-type: none"> 2 x 硬碟抽換匣與電源、動作指示燈 1 x 電源按鈕與指示燈 1 x 雙色系統指示燈 2 x 硬碟動作指示燈 1 x USB 備份指示燈 1 x USB 備份按鈕 1 x USB 2.0 主機端連接埠
後方面板	<ul style="list-style-type: none"> 1 x 電源連接座 1 x RJ45 網路連接埠 2 x USB 3.0 主機端連接埠 1 x 重置按鈕

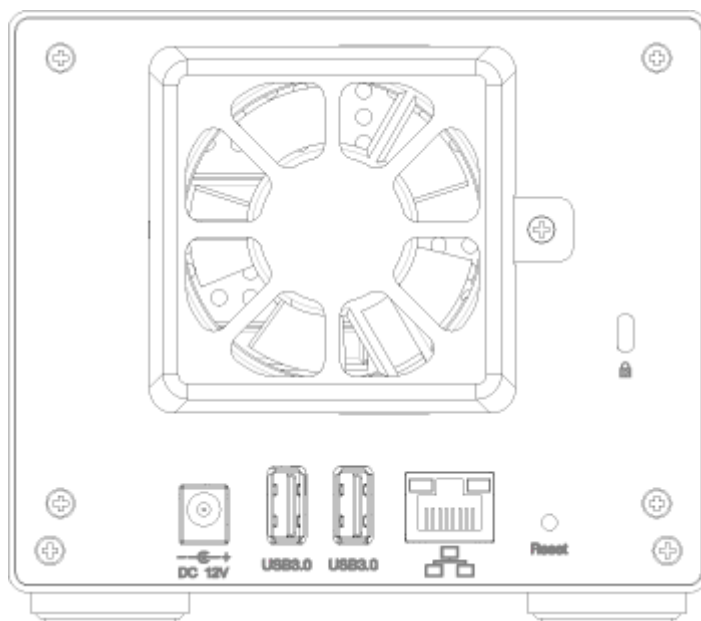
正立面





硬碟 LED	
藍燈	電源開啟
橙燈閃爍	資料讀寫中
前方面板	
	電源按鈕與指示燈
系統	<ul style="list-style-type: none"> 綠燈 = 系統開機完成，正在運行中。 綠燈閃爍 = 系統正在開機中。 橙燈閃爍 = 系統正在關機中。
	橙燈閃爍 = 資料讀寫中
	<ul style="list-style-type: none"> 橙燈 = USB drive connected (front port only) 橙燈閃爍 = USB 裝置連接中 (僅偵測前方 USB 裝置)
	USB 2.0 主機端連接埠
	USB 備份按鈕

 **按下 USB 備份按鈕**進行 USB 裝置備份到「私有雲」中的動作，您可以事先在管理頁面中的「系統設置」選擇 **USB 備份路徑**，來指定備份在「私有雲」中的資料位置。

背立面



DC 12V	電源座 (DC +12V/5A)
	USB 3.0 主機端連接埠
	Gigabit 網路接頭
Reset	重置按鈕

Reset(重置按鈕)

當您忘記密碼時，可以使用「重置」方式還原為預設密碼。

重置方式：

「還原預設密碼與網路設定」：在系統運行中，按住 **Reset(重置按鈕)** 5~10 秒後再放開，此時前方的燈號會開始閃爍，表示正在進行重置動作。

「還原所有預設設定」：在系統運行中，按住 **Reset(重置按鈕)** 11~15 秒後再放開，此時前方的燈號會開始閃爍，表示正在進行重置動作。



「還原所有預設設定」硬碟需要重新掛載，您可以在「磁碟管理」選擇「專家模式」手動掛載左邊視窗中的 **SWAP** 分割區與 **HOME** 分割區。

電源開/關

當您接上電源時，裝置會直接開啟，這樣的設計是為了當電源突然中斷後再恢復時，可以自動啟動您的裝置，不用再按電源按鈕。

系統啟動到完成，所需要的時間約在1~2分鐘左右，您可以依照前方的系統指示燈來判斷，啟動時燈號會閃爍，完成後燈號則是保持恆亮狀態。

如果您要關閉裝置，您可以按住「電源按鈕」約4秒，直到前方燈號開始閃爍再放開，再經過20秒左右，裝置將會關閉電源。 強制關閉裝置，您可以按住「電源按鈕」約6秒，強行關掉電源。



如果長時間不使用裝置，建議您將電源從插座上拔除。

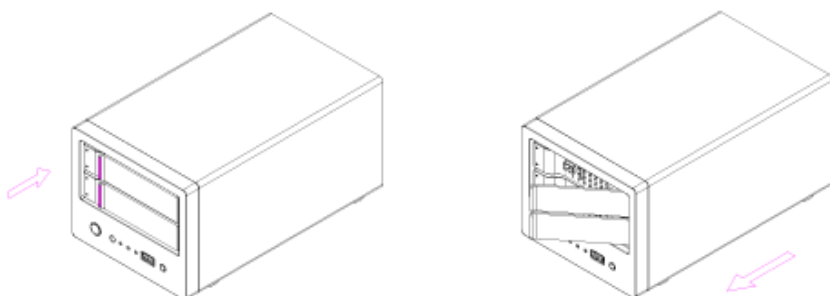
風扇

當 CPU 溫度達到70°C或磁碟溫度達到55°C時，風扇會啟動。

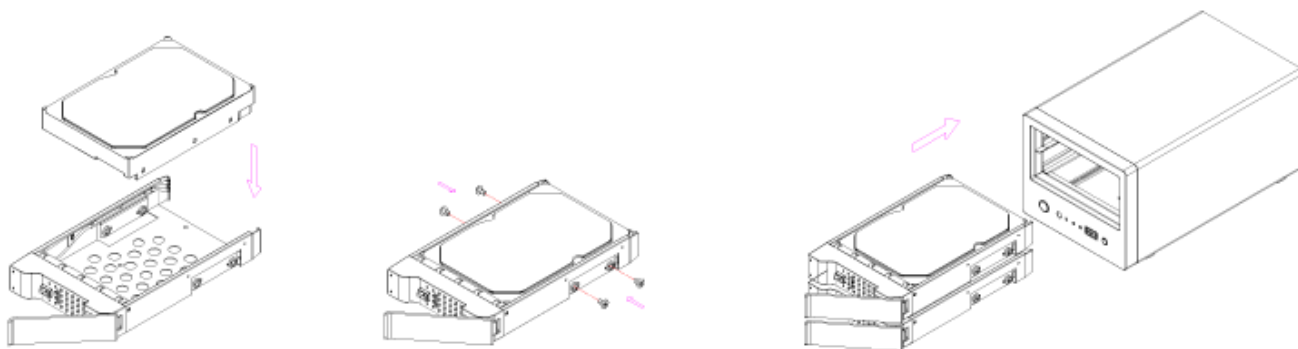
當 CPU 和磁碟的溫度低於45°C時，風扇會停止。

安裝硬碟

拉開硬碟抽取匣，並抽出硬碟抽取匣。



放置硬碟到硬碟抽取匣中，鎖上硬碟固定螺絲，將硬碟抽取匣插回到裝置中，即完成。



From:
<http://wiki.myakitio.com/> - MyAkitio Wiki

Permanent link:
http://wiki.myakitio.com/zh-tw:mycloud_pro

Last update: 2015/03/04 09:07

