

迷你私有雲

「迷你私有雲」2.5吋網路伺服器，搭配「Myakitio平台」、並具有擴充成網路陣列儲存系統的功能！我們的「Myakitio平台」提供安全可靠的網路存儲功能，再加上可以將內容輕鬆分享給您的家人和朋友，幾乎任何人都可以做到這一點。能將您存放在內部的影片、照片、音樂等檔案，透過DLNA模式分享出來，讓您的PS3、XBOX360等裝置不需任何改裝，即可連結到「MyCloud Mini」中的目錄，直接存取播放您收藏的音樂影片喔。當您購買「MyCloud Mini」開箱後，需要一條可以直接上網的網路連接孔，像是IP分享器或路由器上所提供網路連接孔，然後透過網路線與「MyCloud Mini」連接並接上電源，電源啟動後前方的燈號一開始會閃爍，當燈號恆亮時表示系統已開機完成，你可以進行登入並開始使用。

CPU	<ul style="list-style-type: none"> Dual-core 750MHz (SOC)
記憶體	<ul style="list-style-type: none"> 256MB DDR2 SDRAM 256MB NAND flash
支援硬碟	<ul style="list-style-type: none"> 2.5" SATA-I/III 硬碟 支援高度 9.5mm - 14.8mm 支援容量 20GB - 2TB XFS 預設硬碟格式
前方面板	<ul style="list-style-type: none"> 1 x 雙色 LED
後方面板	<ul style="list-style-type: none"> 1 x 電源座 1 x RJ45 網路接頭 [橘燈-網路連接 (未接網路線時恆亮) ; 綠燈-讀寫動作] 2 x USB 2.0 主機端連接埠 1 x eSATA 主機端連接埠 1 x 重置按鈕 1 x 電源按鈕

正立面



藍燈閃爍	系統正在開機中。
藍燈	系統開機完成。

紅燈 系統錯誤。（系統無法啟動）

背立面



	電源按鈕
DC 5V	電源連接座
	USB 2.0 主機端連接埠
eSATA	eSATA 主機端連接埠
10/100/10000	Gigabit 網路連接埠
Reset	重置按鈕
	安全鎖槽



當您忘記密碼時，可以使用「重置」方式還原為預設密碼，重置方式：在系統運行中，按住「重置按鈕」12秒後在放開，此時前方的燈號會開始閃爍，表示正在進行重置動作。

電源開/關

當您接上電源時，裝置會直接開啟，這樣的設計是為了當電源突然中斷後再恢復時，可以自動啟動您的裝置，不用再按電源按鈕。

系統啟動到完成，所需要的時間約在1~2分鐘左右，您可以依照前方的系統指示燈來判斷，啟動時燈號會閃爍，完成後燈號則是保持恆亮狀態。

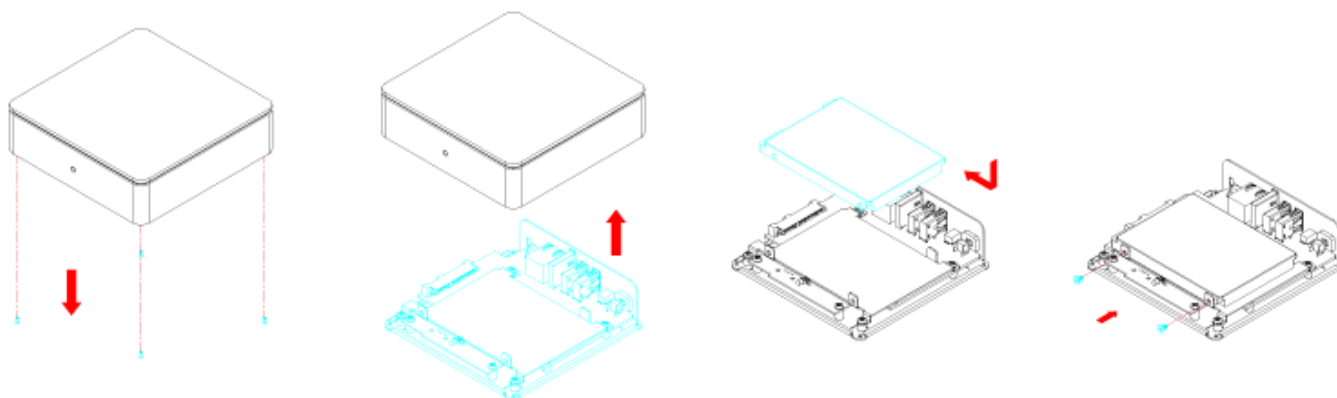
如果您要關閉裝置，您可以按住「電源按鈕」約4秒，直到前方燈號開始閃爍再放開，再經過20秒左右，裝置將會關閉電源。 強制關閉裝置，您可以按住「電源按鈕」約6秒，強行關掉電源。



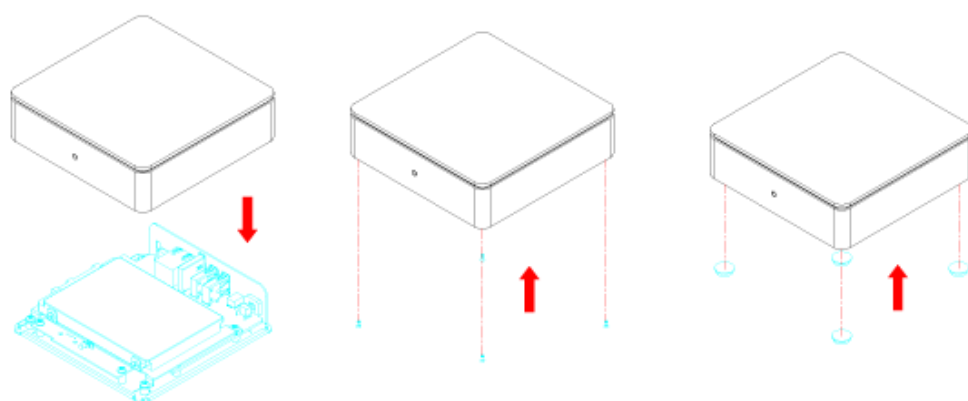
如果長時間不使用裝置，建議您將電源從插座上拔除。

安裝硬碟

卸下底部四顆螺絲，將上蓋向上取出，硬碟放置再支架上，讓後再向內推入，鎖上硬碟固定螺絲。



將上蓋向下與底座接合，鎖上底座的四顆螺絲，貼上腳墊即完成。



From:
<http://wiki.myakitio.com/> - MyAkitio Wiki
Permanent link:
http://wiki.myakitio.com/zh-tw:mycloud_mini
Last update: **2014/07/22 06:07**

